

Vorschaltgerät
Wireless electronic ballast

FLS-A Ip

Art.-Nr.: BN-600078
SKU BN-600078



Produktbeschreibung

Für drahtlose Steuerung von 1-10 V- oder PWM-steuerbaren Leuchten auf bis zu vier Kanälen.

Technische Informationen

- 1-10 V Bus (20 mA / Kanal) oder Open Drain PWM (max. 27 V, 20 mA / Kanal) umschaltbar
- Schaltausgang max. 8 A / 85-265 VAC (ohne Sicherung)
- Standby-Energieverbrauch < 0,5 W (0,25 W typ.)
- Bedienung über die WebApp des RaspBee Gateways per Smartphone, Tablet und PC

Dieses Produkt beinhaltet
FCC-ID: XVV-MEGA23M12

Hiermit erklärt dresden elektronik ingenieurtechnik gmbh, dass der Funkanlagentyp FLS-A Ip der Richtlinie 2014/53/EU entspricht. Der vollständige Text der EU-Konformitätserklärung ist unter der folgenden Internetadresse verfügbar: <http://bit.ly/FLS-A>.

Product information

For wireless control of 1-10 V- or PWM-controlled lights on up to four channels.

Technical information

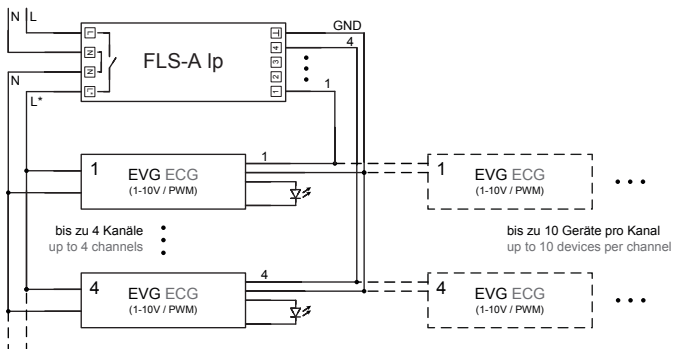
- 1 -10 V Bus (20 mA / channel or Open Drain PWM (max. 27 V, 20 mA / channel) switchable
- Switched output max. 8 A / 85-265 VAC (not fused)
- Standby power consumption < 0,5 W (0,25 W typ.)
- Operation via web interface of the RaspBee Gateway per smartphone, tablet and PC

This product contains
FCC-ID: XVV-MEGA23M12

Hereby, dresden elektronik ingenieurtechnik gmbh declares that the radio equipment type FLS-A Ip is in compliance with directive 2014/53/EU. The full text of the EU declaration of conformity is available at the following internet address: <http://bit.ly/FLS-A>.



Anschlussplan Connection diagram



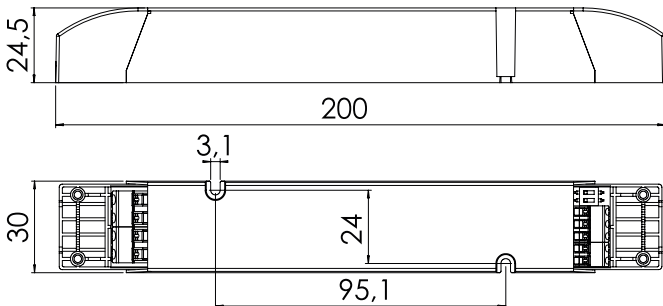
Montagehinweis / Sicherheitshinweis

Der Anschluss des Gerätes an das Stromversorgungsnetz darf nur durch eine Elektrofachkraft erfolgen. Bei Nichtbeachten der Grundregeln der elektrischen Sicherheit besteht Lebensgefahr.

Instruction for installation / safety precautions

The installation must be carried out by a qualified electrician. Non-observance of basic rules of electrical safety results in danger to life.

Abmessungen in mm Dimensions in mm



Inbetriebnahme I

Quick start I

1



Öffnen Sie den Karton und packen Sie die FLS-A Ip aus. Bitte prüfen Sie den Inhalt auf Vollständigkeit.

Open the package and unpack the FLS-A Ip. Please check the contents.

2



Achtung Lebensgefahr!
230 V AC!

Alle Leitungen sind vor dem Anschließen auf Spannungsfreiheit zu überprüfen!

Danger of fatal injury!
230 V AC!

Make sure, all lines are not connected to any power supply!

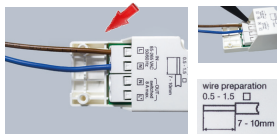
3



Entfernen Sie die Deckel von dem Vorschaltgerät.

Remove the lids from the ballast.

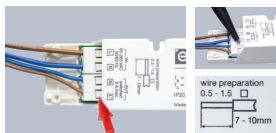
4



Schließen Sie die 230 V AC Versorgungsleitungen an. Betätigen Sie die Klemmen mit vorsichtigem Druck.

Connect the 230 V AC supply lines. Press the connectors with cautious pressure.

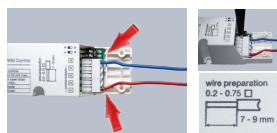
5



Schließen Sie die 230 V AC Spannungsversorgung der Leuchte an den Relaisausgang der FLS-A Ip an.

Connect the 230 V AC power supply of the lamp to the relay output of the FLS-A Ip.

6



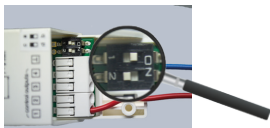
Schließen Sie die Steuerleitungen an die FLS-A Ip an. Sie können bis zu vier Leuchtmittel separat anschließen.

Connect the control wires to the FLS A Ip. You can connect up to four separate lamps.

Inbetriebnahme II

Quick start II

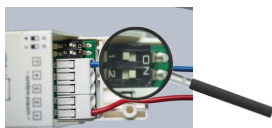
7



Über den Dipschalter 1 (a / b) können Sie auswählen, ob das Steuersignal 1-10 V oder PWM sein soll. Die Einstellungen werden erst nach einem Neustart übernommen.

Within the dip switch 1 (a / b) you can select between the control signal 1-10V or PWM. The settings are only working after a restart.

8



Mit Hilfe des Dipschalters 2 (c / d) legen Sie fest, ob die vier Kanäle (Leuchten) separat oder gemeinsam in der WebApp-Oberfläche gesteuert werden sollen.

Using the dip switch 2 (c / d) you decide whether the channels (lights) are controlled separately or parallel within the WebApp interface.

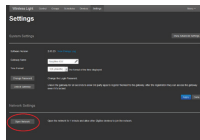
9



Schließen Sie die Deckel unter Verwendung der beigelegten Schrauben und schalten Sie die Spannungsversorgung ein.

Close the lid with help of the supplied screws and turn on the power supply.

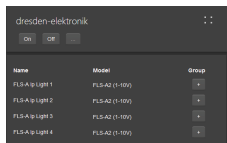
10



Starten Sie die WebApp und öffnen Sie unter „Menu“ & „Settings“ Ihr Netzwerk, um nach Leuchten zu suchen.

Start the WebApp and open with „Menu“ and „Settings“ your network to search for lights.

11



Auf der Hauptseite der WebApp sollten je nach Stellung der Dipschalter nach kurzer Zeit ein oder vier Leuchten auftauchen.

Depending on the position of the dip switches, after a short time, there will appear one or four lights on the main page of the WebApp.

12



Bei Problemen schauen Sie bitte in unser FAQ, unser Handbuch oder setzen Sie sich mit unserem Supportteam in Verbindung: support@dresden-elektronik.de

In case of problems, please refer to our FAQ, our manual or contact our support team: